



KR 727

ZELFRIJDENDE SNELBOUWKRAAN



KRAAXCLE

MOVE FREE, LIFT SMART

**MET GIEK IN
OPGETOPTE POSITIE**

**MAXIMALE
HIJSCAPACITEIT:**

2.500 kg

2.500 kg

**VOLLEDIGE GIEKLENGTE
HIJSVERMOGEN**

700 kg



Move Free Lift Smart

“De Kraxcle KR 727 biedt ongeëvenaarde prestaties in een compact ontwerp. Move Free, Lift Smart is niet zomaar een slogan, maar een belofte die we waarmaken op elke bouwplaats.”

PRECISIE EN CONTROLE

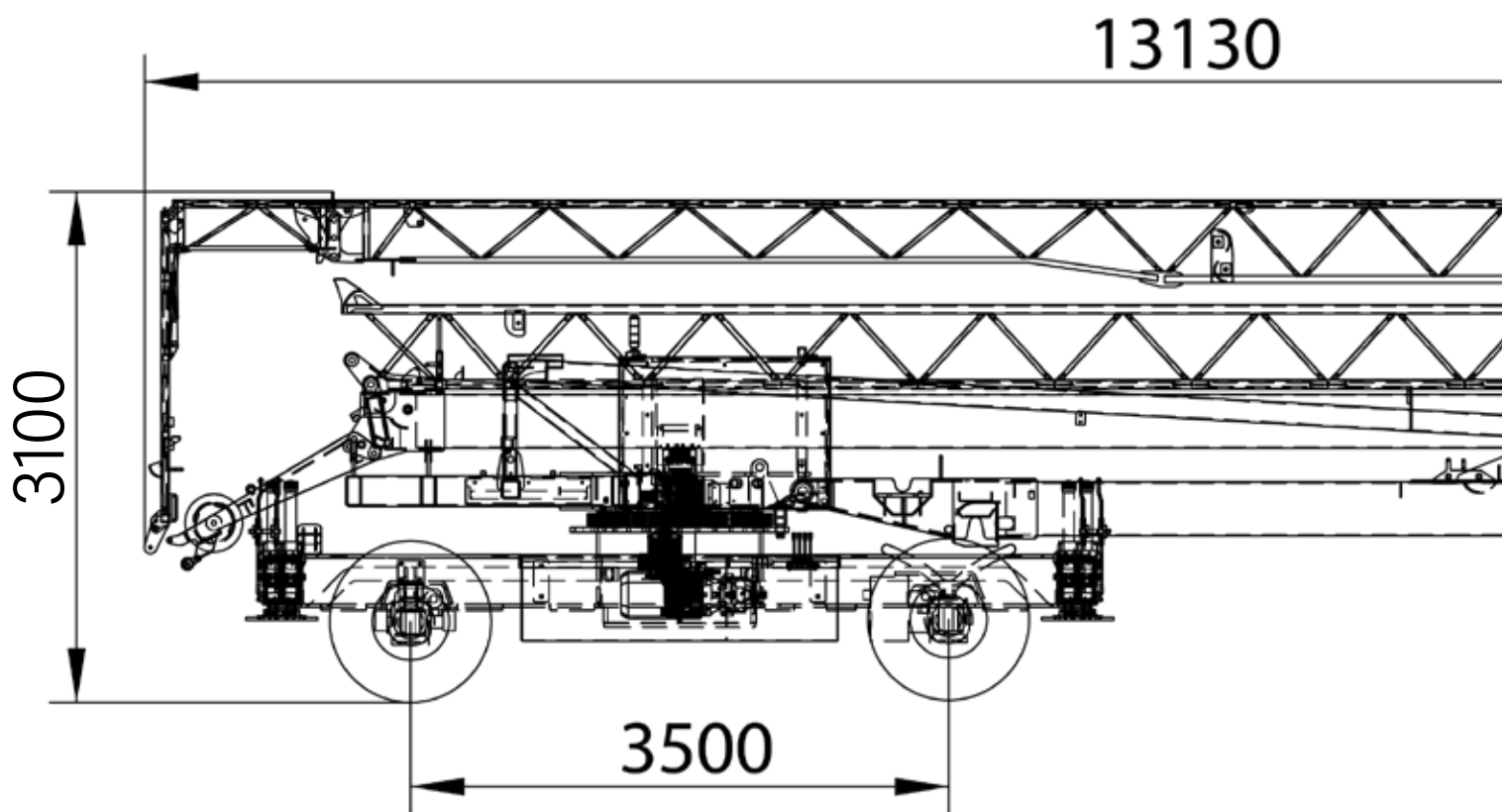
De besturing van de Kraxcle KR 727 is ontworpen voor ultieme precisie en controle. Met de mogelijkheid om de assen onafhankelijk van elkaar te bedienen, kan de kraan soepel en nauwkeurig worden verplaatst, zowel met twee als vier wielen aangedreven. En met een volledig elektrische aandrijving en de keuze tussen 220V en 380V voedingsopties, is deze kraan niet alleen krachtig, maar ook milieuvriendelijk en flexibel.

UITSTEKENDE HIJSCAPACITEIT

De Kraxcle KR 727 onderscheidt zich door zijn indrukwekkende hijscapaciteit van 2.500 kg, zelfs met de giek in opgetopte positie. Hij kan daarnaast nog steeds moeiteloos 700 kg kan tillen op zijn volledige giek lengte. Met een hoogte van slechts 3,10 meter is deze kraan compact genoeg om zelfs op de meest uitdagende bouwplaatsen te manoeuvreren.

COMPACT EN WENDBAAR

3,10 m hoogte



KR 727

ZELFRIJDENDE SNELBOUWKRAAN

Merk: KRACLE KR 727

Maximale vlucht: 27 meter

Max. hefvermogen: 2500 kg

Hefvermogen: 700 kg

Haakhoogte: 19,5 meter

Voeding: 230/400V

Aandrijving: Elektrisch

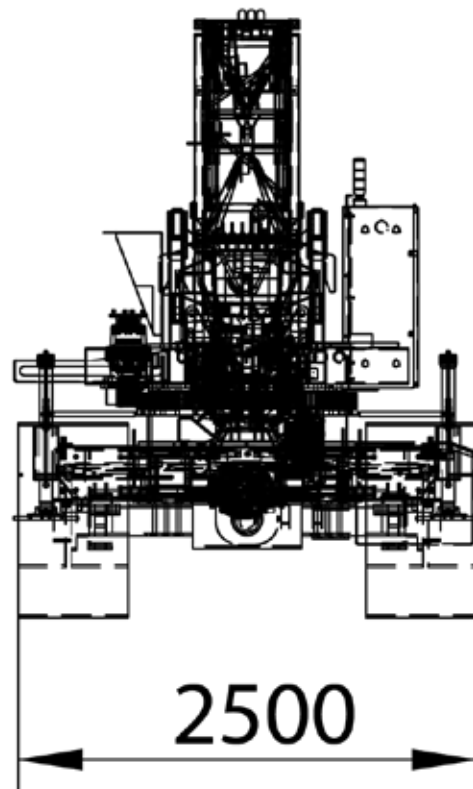
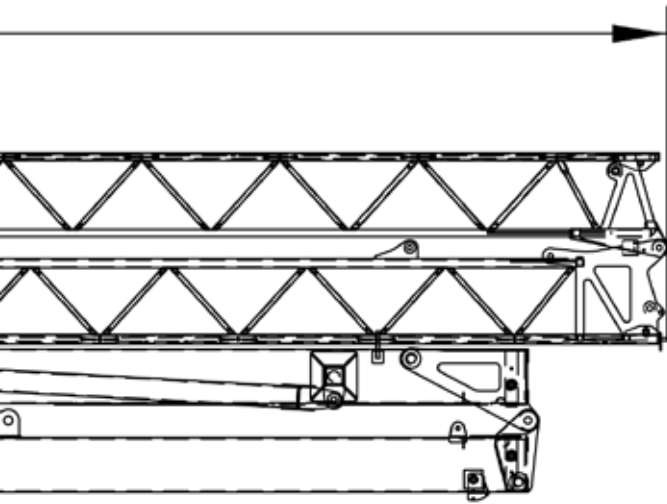
Besturing assen: 2 en 4 wiel

Stempels: Hydraulisch

Coating: 2 K

Hoogte transport stand: 3,10 meter

Mogelijkheden stroomvoorzien: Generator of accupakket





ULTIEME PRECISIE EN CONTROLE



**Onafhankelijke
asbesturing**



“Met de mogelijkheid om de assen onafhankelijk van elkaar te bedienen, kan de kraan soepel en nauwkeurig worden verplaatst, zowel met twee als vier wielen aangedreven.”

Move Free, Lift Smart



AANPASBAAR EN GEBRUIKSGEMAK

De KRAAXCLE KR 727 kan worden aangepast aan de specifieke behoeften van elke bouwplaats met een aggregaat of een ingebouwd accupakket. Het bedienen van de kraan is een fluitje van een cent dankzij de geavanceerde afstandsbediening, waarmee zowel het draaien als het rijden kan worden geregeld.

VEILIGHEID

Veiligheid staat voorop bij KRAAXCLE, daarom is de KR 727 uitgerust met hydraulische stempels, waardoor de kraan snel en veilig kan worden opgesteld, klaar om binnen slechts 7 minuten te draaien. Bovendien is deze kraan ontworpen met mobiliteit in

gedachten, met een lage opbouw die het mogelijk maakt om vervoerd te worden op een semi-dieplader, waardoor de kosten en logistieke uitdagingen worden geminimaliseerd.

En tot slot, esthetiek is niet over het hoofd gezien - de KRAAXCLE KR 727 kan worden geleverd in elke gewenste kleur, standaard voorzien van een duurzame 2k coating die niet alleen bescherming biedt, maar ook een professionele uitstraling garandeert.



KRAXCLE

MOVE FREE, LIFT SMART

Eigen transport en service

Wij bieden uitgebreide service voor onze bouw-
kranen, waaronder transport, opbouw en montage,
reparaties en levering van onderdelen. We beschikken
over een eigen transportdienst en kunnen kranen
leveren in Nederland, België, Duitsland en andere
landen. Met onze volledig uitgeruste servicebus
kunnen we reparaties op locatie uitvoeren en hebben
we een breed scala aan accessoires en maatwerk-
opties beschikbaar.

BEZOEKADRES

Houtdraaier 14

7951 ZB Staphorst

info@krbouwkranen.nl

Contact algemeen: +31(0)85-0872660



JACOB RUSSCHER

+31 (0)6 41 75 66 35

jacob@krbouwkranen.nl



JOHAN KOOIKER

+31 (0)6 12 53 56 84

johan@krbouwkranen.nl



KOOIKERRUSSCHERBOUWKRANEN.NL