

### Spécifications

Modèles	AWP-20S	AWP-25S	AWP-30S
<b>Spécificités</b>			
Hauteur de travail* (max)	8,12 m	9,57 m	11,00 m
Hauteur plancher (max)	6,12 m	7,57 m	9,00 m
<b>A</b> Hauteur – repliée (standard)	1,98 m	1,98 m	1,98 m
repliée (RT/base étroite)	2,01 m	2,01 m	2,01 m
<b>A</b> inclinée** (standard)	_____	_____	_____
<b>C</b> Longueur – repliée (standard)	1,24 m	1,31 m	1,35 m
repliée (RT/base étroite)	1,60 m	1,60 m	1,60 m
<b>A</b> Longueur - inclinée**	_____	_____	_____
<b>E</b> Largeur (standard)	74 cm	74 cm	74 cm
Largeur (RT)	76 cm	76 cm	76 cm
Largeur (base étroite)	56 cm	56 cm	56 cm

### Productivité

Capacité de charge	159 kg	159 kg	159 kg
<b>En intérieur :</b>			
<b>A</b> <b>A</b> Base de calage stabilisateurs (L/I) (standard)	1,55/1,35 m	1,75/1,55 m	1,93/1,73 m
Base de calage (L/I) (RT/base étroite)	1,80/1,47 m	1,80/1,47 m	2,11/1,88 m
<b>H</b> Distance à un mur en diagonale*** (standard)	38 cm	48 cm	56 cm
Distance à un mur en diagonale*** (RT/base étroite)	53 cm	51 cm	70 cm
<b>A</b> <b>A</b> Distance à un mur avant/côté (standard)	15/33 cm	18/43 cm	20/53 cm
Distance à un mur avant/côté (RT/base étroite)	30/43 cm	24/43 cm	23/51 cm
<b>En extérieur :</b>			
<b>A</b> <b>A</b> Base de calage (L/I) (standard)	2,46/2,26 m	2,97/2,79 m	2,97/2,79 m
Base de calage (L/I) (RT/base étroite)	_____	_____	_____
<b>H</b> Distance à un mur en diagonale*** (standard)	48 cm	76 cm	69 cm
Distance à un mur en diagonale*** (RT/base étroite)	_____	_____	_____
<b>A</b> <b>A</b> Distance à un mur avant/côté (standard)	48/81 cm	74 cm/1,07 m	69 cm/1,07 m
Distance à un mur avant/côté (RT/base étroite)	_____	_____	_____
<b>Dimensions des paniers : (L/I/h)</b>			
Standard	69 cm/66 cm/1,14 m	69 cm/66 cm/1,14 m	69 cm/66 cm/1,14 m
standard avec portillon latéral	69 cm/66 cm/1,14 m	69 cm/66 cm/1,14 m	69 cm/66 cm/1,14 m
Étroit avec portillon	66 cm/51 cm/1,14 m	66 cm/51 cm/1,14 m	66 cm/51 cm/1,14 m
Ultra-étroit avec portillon	56 cm/46 cm/1,14 m	56 cm/46 cm/1,14 m	56 cm/46 cm/1,14 m
Standard en fibre de verre	74 cm/67 cm/1,10 m	74 cm/67 cm/1,10 m	74 cm/67 cm/1,10 m

### Motorisation

Alimentation - DC	12V / 110/50-60 Hz ou 220/50-60 Hz AC	12V / 110/50-60 Hz ou 220/50-60 Hz AC	12V / 110/50-60 Hz ou 220/50-60 Hz AC
-------------------	---------------------------------------	---------------------------------------	---------------------------------------

### Émissions sonores et niveau de vibration

Niveau de pression acoustique (au sol)	<70 dBA	<70 dBA	<70 dBA
Niveau de pression acoustique (au panier)	<70 dBA	<70 dBA	<70 dBA
Vibration	<2,5 m/s <sup>2</sup>	<2,5 m/s <sup>2</sup>	<2,5 m/s <sup>2</sup>

### Poids\*\*\*\*

Modèles AC (standard)	307 kg	330 kg	352 kg
Modèles AC (RT/base étroite)	299 kg	315 kg	331 kg
Modèles DC (standard)	347 kg	371 kg	393 kg
Modèles DC (RT/base étroite)	340 kg	354 kg	371 kg
Alimentation pneumatique (standard)	_____	_____	352 kg
Alimentation pneumatique (RT/base étroite)	_____	_____	331 kg

### Conformité aux normes

Directive UE : 2006/42/CE - Machines (refonte EN280:2013); 2004/108/CE (CEM) ; 2006/95/CE (Basse tension)

# Élévateurs de personnes

## AWP™ Super Series™

### Spécifications

Modèles	AWP-36S	AWP-40S
<b>Dimensions</b>		
Hauteur de travail* (max)	13,10 m	14,29 m
Hauteur plancher (max)	11,10 m	12,29 m
▲ Hauteur – repliée (standard)	2,78 m	2,78 m
repliée (RT)	—	—
▲ Incliné** (standard)	1,92 m	1,98 m
▲ Longueur – repliée (standard)	1,40 m	1,42 m
repliée (RT)	—	—
▲ Longueur - inclinée**	2,97 m	2,97 m
▲ Largeur (standard)	74 cm	74 cm
Largeur (RT)	—	—

### Productivité

Capacité de charge	159 kg	159 kg
En intérieur :		
▲ ▲ Base de calage stabilisateurs (L/I) (standard)	2,12/1,91 m	2,26/2,06 m
Base de calage stabilisateurs (L/I) (RT)	—	—
▲ Distance à un mur en diagonale*** (standard)	74 cm	79 cm
Distance à un mur en diagonale*** (RT)	—	—
▲ ▲ Distance à un mur avant/côté (standard)	36/64 cm	38/71 cm
Distance à un mur avant/côté (RT)	—	—
En extérieur :		
▲ ▲ Base de calage stabilisateurs (L/I) (standard)	3,53/3,33 m	3,89/3,68 m
Base de calage stabilisateurs (L/I) (RT)	—	—
▲ Distance à un mur en diagonale*** (standard)	1,02 m	1,12 m
Distance à un mur en diagonale*** (RT)	—	—
Distance à un mur avant/côté (standard)	1,02/1,32 m	1,12/1,52 m
▲ ▲ Distance à un mur avant/côté (RT)	—	—
Dimensions des paniers : (L/l/h)		
Standard	69 cm/66 cm/1,14 m	69 cm/66 cm/1,14 m
standard avec portillon latéral	69 cm/66 cm/1,14 m	69 cm/66 cm/1,14 m
Étroit avec portillon	66 cm/51 cm/1,14 m	66 cm/51 cm/1,14 m
Ultra-étroit avec portillon	56 cm/46 cm/1,14 m	56 cm/46 cm/1,14 m
Standard en fibre de verre	74 cm/67 cm/1,10 m	74 cm/67 cm/1,10 m

### Alimentation

Alimentation - DC	12V / 110/50-60 Hz ou 220/50-60 Hz AC	12V / 110/50-60 Hz ou 220/50-60 Hz AC
-------------------	---------------------------------------	---------------------------------------

### Émissions sonores et niveau de vibration

Niveau de pression acoustique (au sol)	<70 dBA	<70 dBA
Niveau de pression acoustique (au panier)	<70 dBA	<70 dBA
Vibration	<2,5 m/s <sup>2</sup>	<2,5 m/s <sup>2</sup>

### Poids\*\*\*\*

Modèles AC (standard)	461 kg	472 kg
Modèles AC (RT)	—	—
Modèles DC (standard)	502 kg	513 kg
Modèles DC (RT)	—	—
Alimentation pneumatique (standard)	—	—
Alimentation pneumatique (RT)	—	—

### Conformité aux normes

Directive UE : 2006/42/CE - Machines (refonte)  
EN280:2013; 2004/108/CE (CEM) ;  
2006/95/CE (Basse tension)

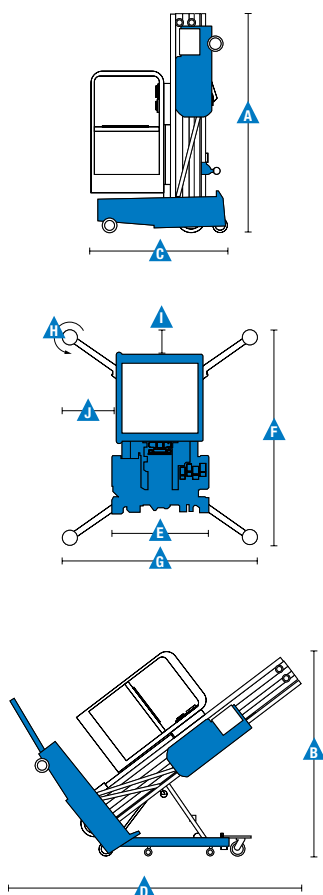
\* Hauteur de travail = Hauteur de plancher + 2 m.

\*\* Hauteur d'inclinaison avec panier standard. Pour les hauteurs d'inclinaison des autres paniers, contactez votre distributeur.

\*\*\* Depuis l'angle supérieur du panier à l'angle de la paroi - possibilité de rotation de la poignée de mise à niveau.

\*\*\*\* Le poids varie en fonction des options et des normes du pays où la machine est livrée.

— Non Applicable.



### Spécifications

Modèles Super Straddle	AWP-20S	AWP-25S	AWP-30S
------------------------	---------	---------	---------

#### Dimensions

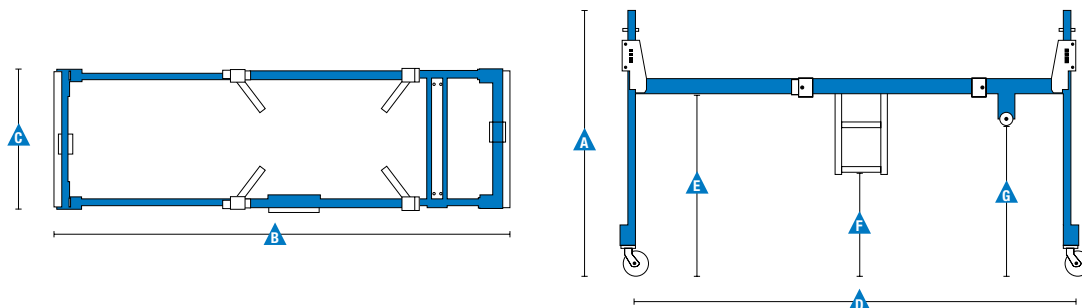
<b>A</b> Hauteur (max)	1,78 m	1,78 m	1,78 m
<b>B</b> Longueur (réglable)	2,77 – 3,25 m	2,77 – 3,25 m	2,77 – 3,25 m
<b>C</b> Largeur	97 cm	97 cm	97 cm
Largeur avec stabilisateurs requis	1,75 m	2,05 m	2,31 m
<b>D</b> Empattement (réglable)	2,64 - 3,25 m	2,64 - 3,25 m	2,64 - 3,25 m
<b>E</b> Garde au sol	1,22 m	1,22 m	1,22 m
<b>F</b> Hauteur à l'échelle	69 cm	69 cm	69 cm
<b>G</b> Hauteur aux roulettes	1,02 m	1,02 m	1,02 m
Dimensions de stockage (L/l/p)	2,03 m/94 cm/61 cm	2,03 m/94 cm/61 cm	2,03 m/94 cm/61 cm

#### Poids

263 kg

263 kg

263 kg



Modèles Super Straddle	AWP-36S	AWP-40S
------------------------	---------	---------

#### Dimensions

<b>A</b> Hauteur	1,78 m	1,78 m
<b>B</b> Longueur (réglable)	2,77 – 3,25 m	2,77 – 3,25 m
<b>C</b> Largeur	97 cm	97 cm
Largeur avec stabilisateurs	2,57 m	2,77 m
<b>D</b> Empattement (réglable)	2,64 - 3,25 m	2,64 - 3,25 m
<b>E</b> Garde au sol	1,22 m	1,22 m
<b>F</b> Hauteur à l'échelle	69 cm	69 cm
<b>G</b> Hauteur aux roulettes	1,02 m	1,02 m
Dimensions de stockage (L/l/p)	2,03 m/94 cm/61 cm	2,03 m/94 cm/61 cm

#### Poids

263 kg

263 kg

### Caractéristiques

#### Caractéristiques standard

##### Dimensions

###### AWP-20S

- Hauteur de travail 8,12 m
- Hauteur de panier 6,12 m
- Largeur unité avec base standard 74 cm
- Largeur base RT 76 cm
- Largeur base étroite 56 cm
- Capacité de charge jusqu'à 159 kg

###### AWP-25S

- Hauteur de travail 9,57 m
- Hauteur de panier 7,57 m
- Largeur unité avec base standard 74 cm
- Largeur base RT 76 cm
- Largeur base étroite 56 cm
- Capacité de charge jusqu'à 159 kg

###### AWP-30S

- Hauteur de travail 11 m
- Hauteur de panier 9 m
- Largeur unité avec base standard 74 cm
- Largeur base RT 76 cm
- Largeur base étroite 56 cm
- Capacité de charge jusqu'à 159 kg

###### AWP-36S

- Hauteur de travail 13,10 m
- Hauteur de panier 11,10 m
- Largeur unité avec base standard 74 cm
- Capacité de charge jusqu'à 159 kg

###### AWP-40S

- Hauteur de travail 14,29 m
- Hauteur de panier 12,29 m
- Largeur unité avec base standard 74 cm
- Capacité de charge jusqu'à 136 kg

##### Productivité

- Descente auxiliaire de la nacelle
- Mât breveté extrêmement rigide
- Système exclusif de roues et roulettes pour une excellente manœuvrabilité
- Système de basculement arrière (standard sur AWP-36, -40)
- Passe facilement au travers de portes industrielles
- Pré câblage 220 V dans le panier
- Bouton de montée/descente à double actionnement
- Base de calage des stabilisateurs étroite
- Réceptacles de stockage des stabilisateurs pendant le transport
- Chargement facilité dans des camionnettes
- Anneaux d'arrimage incorporés
- Points de fixation pour treuils
- Larges fourreaux pour fourches
- Fourreau pour fourches de chariots élévateurs avec accès arrière
- Des voyants lumineux LED confirment la correcte mise en place des stabilisateurs



<sup>(1)</sup>Disponible à l'après-vente uniquement  
<sup>(2)</sup>Option montée en usine uniquement.

#### Configuration simple selon vos besoins

##### Paniers

- Standard avec entrée à guillotine
- Standard avec portillon
- Étroit avec portillon
- Panier ultra-étroit avec portillon
- Panier standard en fibre de verre

##### Alimentation

- Alimentation AC 85V / 50-60 Hz
- Alimentation AC 110V / 50-60 Hz
- Alimentation AC 220V / 50-60 Hz
- Alimentation DC 12V / 110V / 230V / 50-60 Hz avec système de charge universel automatique "smart"
- Moteur à air comprimé alimentation, 1.5 hp (1,1 kW) (AWP-30 uniquement) <sup>(2)</sup>

##### Options pour la base

- Base standard
- Base tout terrain (RT) (AWP™-20, -25, -30 uniquement)
- Base étroite (AWP-20, AWP-25, AWP-30 uniquement)

#### Options et accessoires

##### Productivité

- Pré-câblage 220 V dans le panier (fiche et prise/disjoncteur différentiel sur demande)
- Pont Super-straddle
- Différentes longueurs de stabilisateurs (se référer aux vignettes de sécurité pour utilisation sur une base, en application intérieure ou extérieure)
- Stabilisateurs ext. pour AWP base standard uniquement <sup>(1)</sup>
- Kit de conversion châssis en modèle étroit (AWP-20, -25, -30 RT uniquement) <sup>(1)</sup>
- Kit de conversion châssis en modèle toutterrain (AWP-20, -25, -30 N uniquement) <sup>(1)</sup>
- Kit témoin lumineux avec alarme de descente
- Plateau à outils (non disponible sur panier étroit ou ultra-étroit)
- Porte néons (non disponible sur panier en fibre de verre)
- Faisceau laser pour un parfait positionnement

##### Productivité

- Puissance alimentation pneumatique 1.5 hp (1,1 kW) (AWP-30 uniquement)